



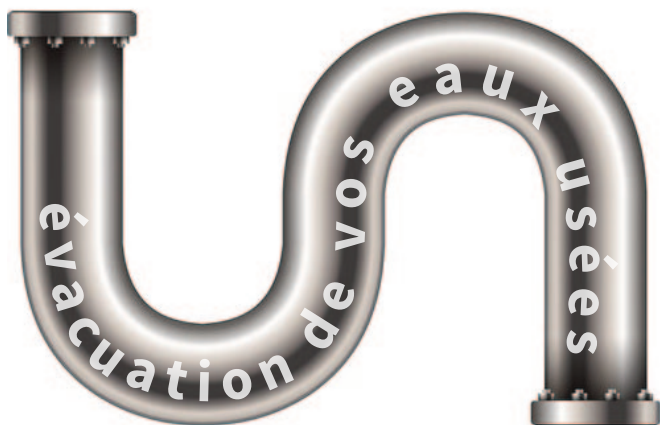
Les 10 grands principes de l'assainissement de votre habitation



L'assainissement a pour fonction première de collecter les eaux usées via des canalisations, de les transporter jusqu'aux stations de dépollution qui traiteront ces eaux chargées de polluants avant de les rejeter dans le milieu naturel.

Toutes ces étapes nécessitent l'installation de divers équipements, que ce soit chez vous ou sur le domaine public.

Ce livret a pour objectif de mettre en exergue les prescriptions que vous devez vérifier et respecter lors de la construction d'un bien ou lors d'un rachat, garantissant ainsi la bonne évacuation de vos eaux usées.



Principe n°1



Tous les ouvrages appelés à recevoir des eaux et matières usées doivent être construits en matériaux appropriés, d'intérieur lisse et imperméable, garantissant leur étanchéité (Article 30 du Règlement sanitaire départemental du Val d'Oise).

Principe n°2



Les ouvrages sont proportionnés à la quantité des matières solides et liquides à recevoir. Les pentes des canalisations, les angles de raccordement, sont judicieusement choisis pour éviter toute stagnation et tout engorgement (Article 30 du Règlement sanitaire départemental du Val d'Oise).

Principe n°3

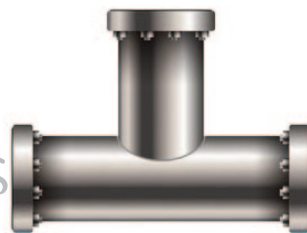


La mise en place d'un clapet-anti retour est obligatoire "Tout appareil d'évacuation se trouvant à un niveau inférieur à celui de la chaussée dans laquelle se trouve l'égout public, doit être muni d'un dispositif anti reflux contre le reflux des eaux usées et pluviales" (Article 44 du Règlement sanitaire départemental du Val d'Oise). Ce dispositif a pour objectif d'éviter les remontées d'eaux usées dans les caves et sous-sols lors d'épisodes de mise en charge du réseau public.

Principe n°4

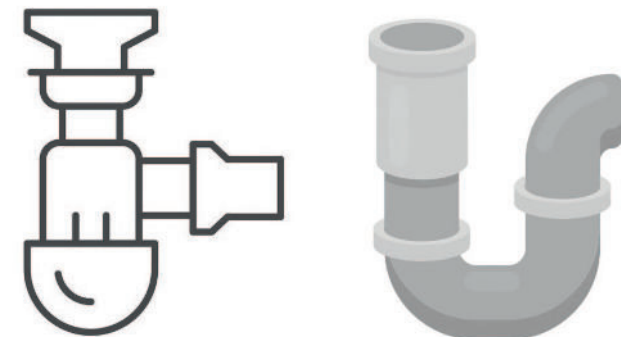


Une cuvette siphonnée dans les cabinets d'aisance doit être présente (Article 46 du Règlement sanitaire départemental du Val d'Oise). En effet, les toilettes doivent être obligatoirement munies d'une cuvette siphonnée par une garde d'eau conforme aux normes en vigueur qui doit pouvoir être rincée moyennant une chasse d'eau ayant un débit suffisant pour entraîner les matières fécales.



ASSAINIS

SEMENT



Principe n°5



Une ventilation doit être mise en place. Aucun obstacle ne doit s'opposer à la circulation de l'air entre l'égout public ou le dispositif de traitement des eaux usées et l'atmosphère extérieure. Afin de répondre à cette obligation, les descentes d'eaux usées doivent être prolongées hors combles par un évent d'une section intérieure au moins égale à celle des dites descentes et qui ne doit en aucun cas déboucher soit au-dessous soit à proximité des fenêtres (Article 42.1 du Règlement sanitaire départemental du Val d'Oise).

Principe n°6



Les chutes d'aisances et descentes d'eaux ménagères sont établies de façon à être accessibles sur toute leur hauteur (Article 42.1 du Règlement sanitaire départemental du Val d'Oise).

Principe n°7



Une séparation des eaux devra être effectuée. Les canalisations de chute des cabinets d'aisance, les descentes d'eaux ménagères et les descentes d'eaux pluviales doivent être distinctes et indépendantes (Article 42.2 du Règlement sanitaire départemental du Val d'Oise).

Principe n°8 :



Tous les orifices de vidange des postes d'eaux ménagères tels que éviers, lavabos, baignoires, doivent être pourvus d'un système de siphon conforme aux normes françaises homologuées et assurant un fond d'eau permanent (Article 43 du Règlement sanitaire départemental du Val d'Oise).

Principe n°9



Le système de cabinets d'aisances comportant un dispositif de désagrégation des matières fécales est interdit dans tout immeuble neuf quelle que soit son affectation. Seule exception faite pour les logements anciens, après avis de l'autorité sanitaire (Article 47 du Règlement sanitaire départemental du Val d'Oise).

Principe n°10



Ne rien jeter de solide dans les toilettes permettant ainsi de garantir le bon fonctionnement de ses canalisations d'évacuation des eaux usées.



Syndicat Mixte pour l'Aménagement Hydraulique
des Vallées du Croult et du Petit Rosne
Rue de l'eau et des enfants
95500 BONNEUIL-EN-FRANCE

Accueil : 0130 11 15 15
Télécopie : 0130 11 16 89
Courriel : info@siah-croult.org
www.siah-croult.org



@SIAH_Croult
siahcroult